

HARZER PFANNE 7



Novo (Matt)

Klassisch-Rot



Ziegelrot



Tiefrot
(Dunkelrot)



Dunkelbraun



Granit



HARZER PFANNE 7



DIE HARZER PFANNE 7 – DIE AUSGEWOGENE GRÖSSE, DIE SICH AUSZAHLT

Ein Muss für alle, die ganz besonders auf Wirtschaftlichkeit achten wollen und einen Dach-Stein für große Dachflächen suchen. Die Harzer Pfanne 7 ist größer als jeder andere Braas Dach-Stein. So sparen Sie ca. 25% Deckmaterial im Vergleich zu klassischen Formaten. Dank ihrer symmetrisch geschwungenen Form verleiht sie großen Dachflächen eine lebendige Optik.

OBERFLÄCHE UND FARBEN

- In Novo-Qualität „Matt“.
- 5 Farbtöne.

KOMPLETTES DACHSYSTEM

- Große Auswahl an Formsteinen und Dach-Systemteilen.
- Jeweils in Funktion, Form, Farbe und Material aufeinander abgestimmt.

GARANTIEN

Auf Braas Dach-Steine werden 30 Jahre Material-Garantie sowie 30 Jahre Zusatz-Garantie auf Frost-beständigkeit gemäß Urkunde gewährt.

30 JAHRE
BRAAS
MATERIAL-
GARANTIE

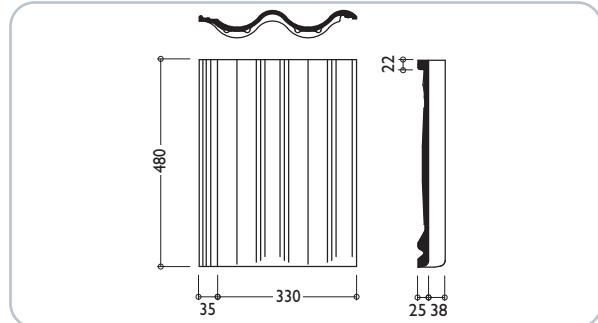
30 JAHRE
ZUSATZ-
GARANTIE AUF
FROST-
BESTÄNDIGKEIT
auf alle Braas Dach-Steine

TECHNISCHE DATEN

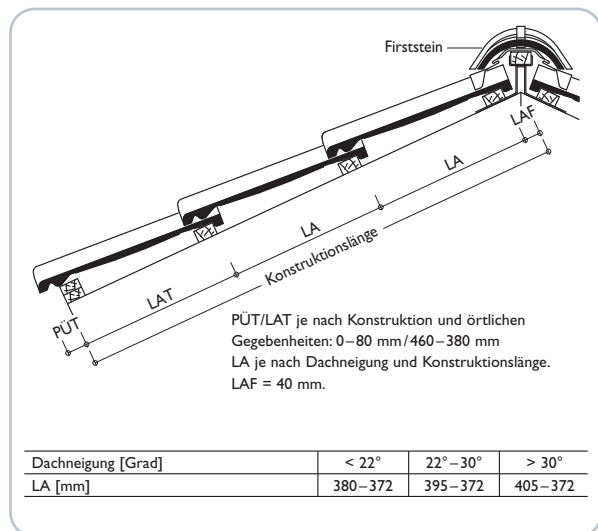
Variable Decklänge: 372–405 mm*
Deckbreite: 330 mm
Bedarf pro m²: 7,5–8,2 St.*
Gewicht pro Stück: ca. 5,25 kg
Regeldachneigung: 22°

* dachneigungsabhängig

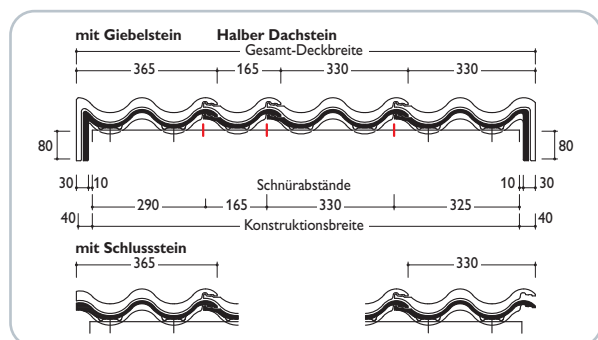
ABMESSUNGEN



EINTEILUNG TRAUFE – FIRST



EINTEILUNG ORTGANG – ORTGANG



Dach-Steine werden aus natürlichen Rohstoffen hergestellt. Fertigungsbedingte Schwankungen der Farbe und Oberflächenstruktur innerhalb eines engen Toleranzbereiches sind bei Mustern und Lieferlosen daher ganz normal. Sie entsprechen der Produktnorm. Farbänderungen können auch durch Witterungseinflüsse sowie Lichteinwirkung im Laufe der Zeit auftreten.

Produktzeichnungen dienen der Veranschaulichung, die Maße sind keine fertigungstechnischen Sollwerte. Die Deckmaße in den Dacheinteilungszeichnungen sind verbindlich, die Darstellungen haben beispielhaften Charakter.